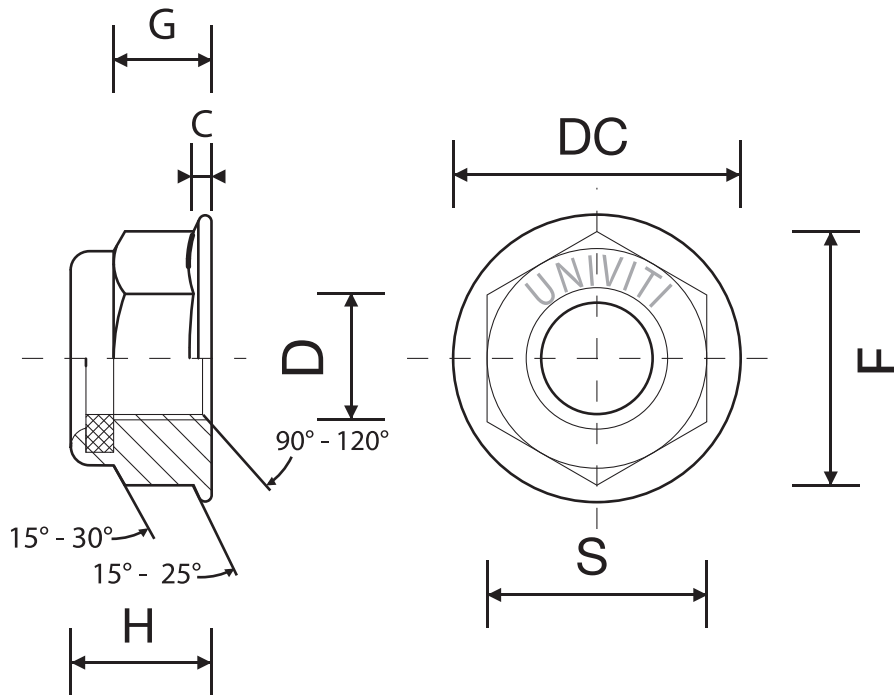


DIN 6926 EN 1663 ISO 7043

DADO AUTOBLOCCANTE CON FLANGIA E INSERTO IN PLASTICA



per filetto M	5	6	8	10 X 1,5	10 X 1,25	12 X 1,75	12 X 1,25	12 X 1,5
C	1	1,1	1,2	1,5	1,5	1,8	1,8	1,8
DC	11,8	14,2	17,9	21,8	21,8	26	26	26
H	6,74 - 7,10	8,74 - 9,10	10,67 - 11,10	13,07 - 13,50	13,07 - 13,50	15,67 - 16,10	15,67 - 16,10	15,67 - 16,10
G	4,7	5,7	7,6	9,6	9,6	11,6	11,6	11,6
S	7,78 - 8	9,78 - 10	12,73 - 13	14,73 - 15	14,73 - 15	17,73 - 18	17,73 - 18	17,73 - 18
E	8,79	11,05	14,38	16,64	16,64	20,03	20,03	20,03