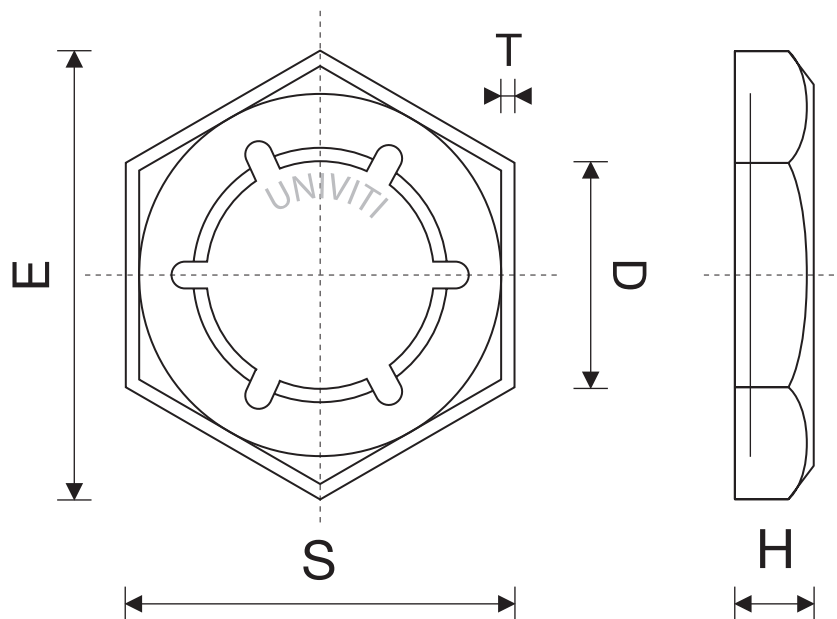


DIN 7967 UNI 8835

CONTRODADO ELASTICO DI SICUREZZA



per filetto								
M	6	8	10	12	14	16	20	22
D	5,3	6,9	8,6	10,4	12	14,1	17,6	19,6
H	3	3,5	4	4,5	5	5	6	6
S	10	13	17	19	22	24	30	32
T	0,4	0,5	0,5	0,6	0,6	0,7	0,8	0,8
per filetto								
M	24	27	30	33	36	42	48	
D	21	24,2	26,6	29,8	32,2	37,6	43,9	
H	7	7	8	8	9	11	14	
S	36	41	46	50	55	65	75	
T	0,9	1	1,1	1,2	1,3	1,4	1,6	