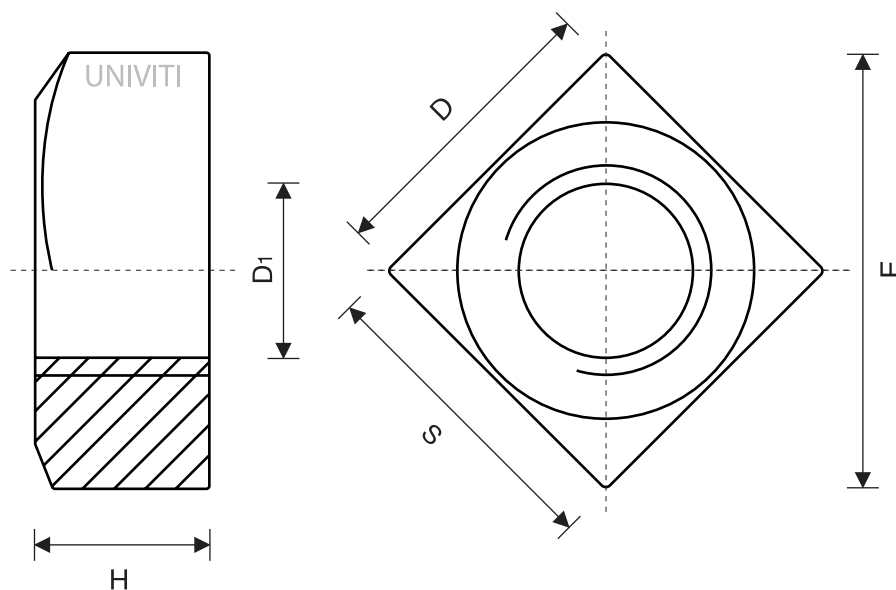


DIN 557 UNI 5597

DADO QUADRO



per filetto M	5	6	8
D	6,7	8,7	11,5
H	4	5	6,5
S	8	10	13
per filetto M	10	12	16
D	14,5/15,5	16,5/17,2	22
H	8	10	13
S	16/17	18/19	24