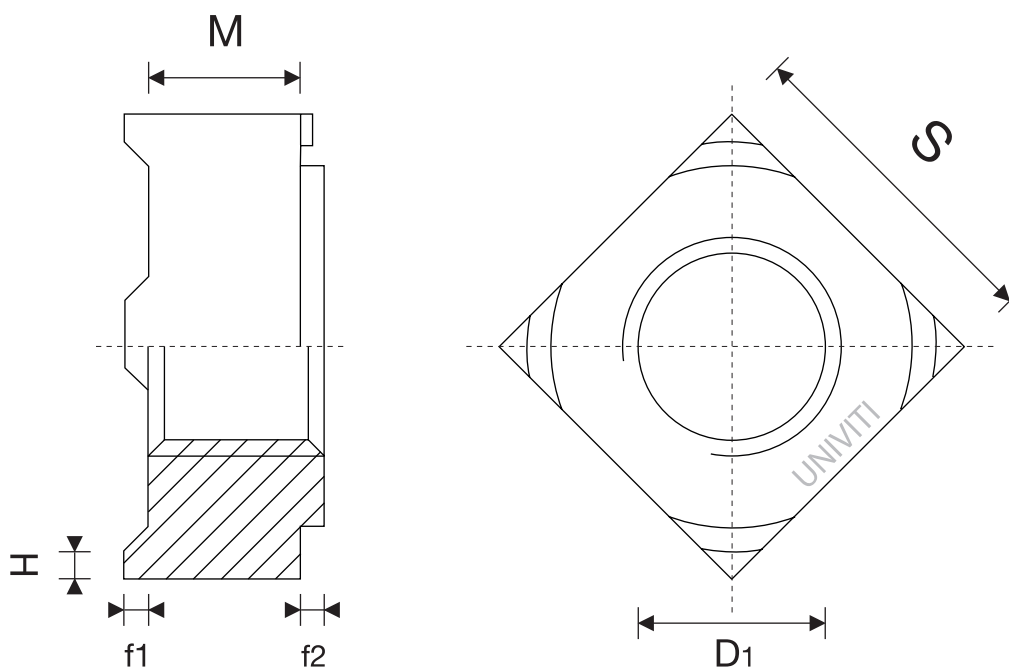


DIN 928

DADO A SALDARE CHIAVE QUADRA



per filetto M	4	5	6	8	10	12
H	0,8	1	1,2	1,5	1,8	2
D1	6,4	8,2	9,1	12,8	15,6	17,4
f1	0,6	0,8	0,8	1	1,2	1,4
f2	0,4	0,6	0,7	1,1	1,25	1,75
M	3,5	4,2	5	6,5	8	9,5
S	7	9	10	14	17	19