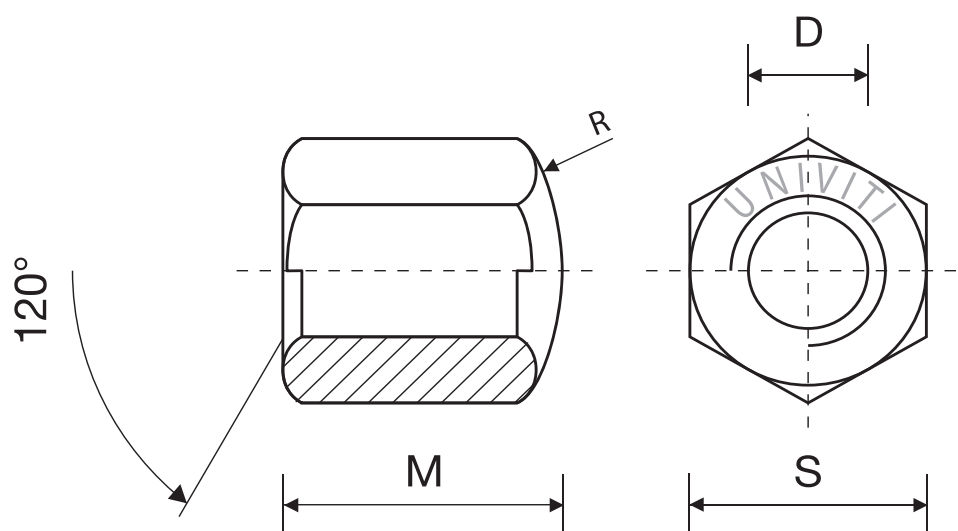


DIN 6330/B

DADO ESAGONALE ALTO CON ESTREMITÀ SFERICA



per filetto M	6	8	10	12	14	16	18	20	22	24	27	30
D	7	9	11,5	14	16	18	20	22	25	26	29	32
M	9	12	15	18	21	24	27	30	33	36	40	45
R	9	11	15	17	20	22	25	27	29	32	37	41
S	10	13	16/17	18/19	22	24	27	30	32	36	41	46