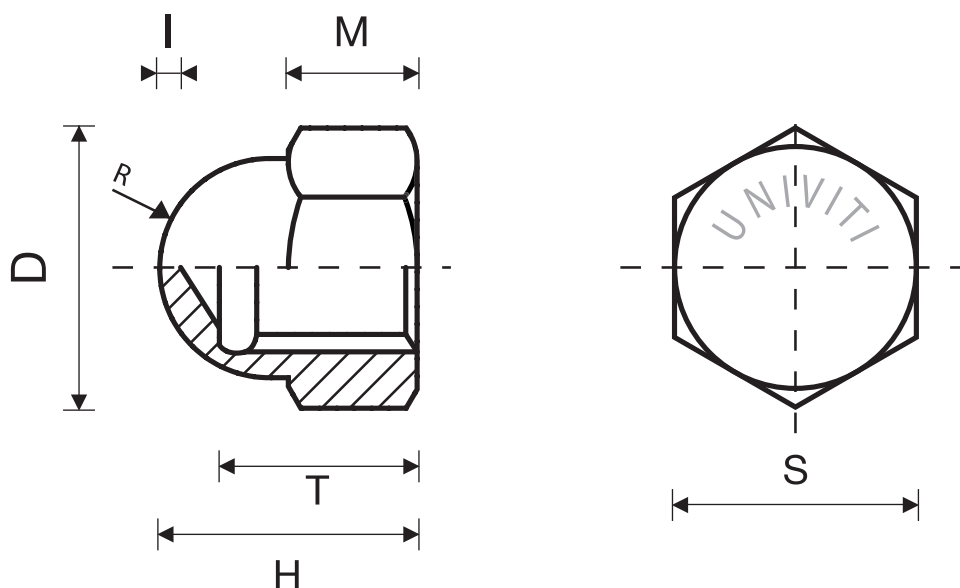


DIN 1587 UNI 5721

DADO CIECO CON CALOTTA SFERICA



per filetto								
M	3	4	5	6	8	10	12	14
D	5,8	6,5	7,5	9,5	12,5	15	17	20
M	2,4	3,2	4	5	6,5	8	10	11
R	2,9	3,25	3,75	4,75	6,25	7,5	8,5	10
S	5,5	7	8	10	13	16/17	18/19	21/22
T	4,5	5,26	7,21	7,71	10,65	12,65	15,65	17,65
I	2	2	2	2	2	2	3	4
H	6	8	10	12	15	18	22	25
per filetto								
M	16	18	20	22	24	27	30	
D	23	26	28	33	34	39	44	
M	13	15	16	18	19	22	24	
R	11,5	13	14	16,5	17	19,5	22	
S	24	27	30	34/32	36	41	46	
T	20,58	24,58	25,58	28,58	30,5	35	39	
I	4	5	5	5	6	7	7	
H	28	32	34	39	42	45	50	