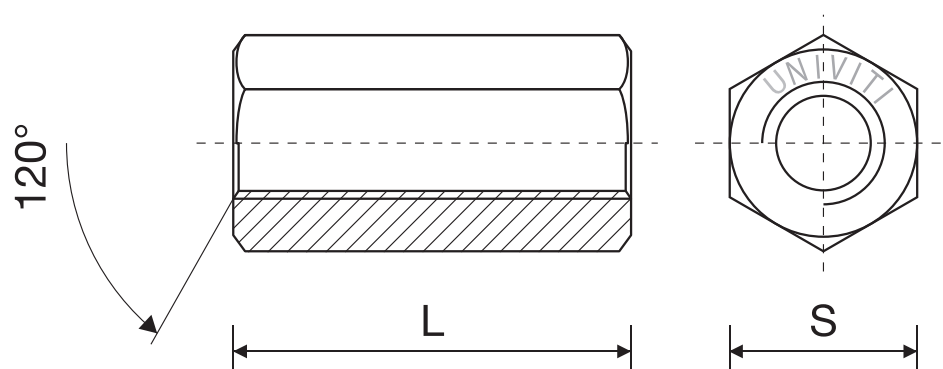


DIN 6334 UNI 5535

DADO DI GIUNZIONE



per filetto M	6	8	10	12	16	20	24	30	36
L	18	24	30	36	48	60	72	90	108
S	10	13	17	19	24	30	36	46	55