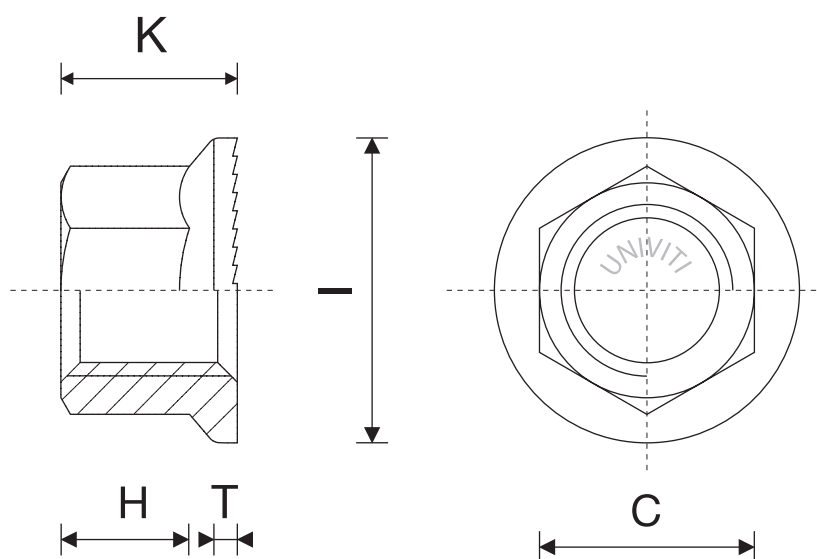


## DIN 6923 ISO 4161

### DADO ESAGONALE FLANGIATO ZIGRINATO



per filetto M	4	5	6	8	10	12	16	20
I	10	11,8	14,2	17,9	21,8	26	34,5	42,8
K	4,65	5	6	8	10	12	16	20
C	7	8	10	13	15	18	24	30