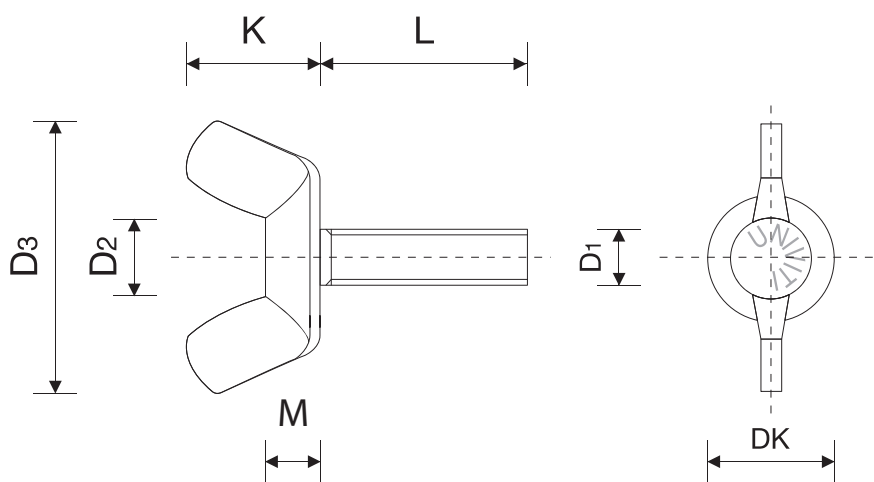


DIN 316 UNI 5449

VITE AD ALETTE



D1	4	5	6	8	10	12	16
DK	7	9,5	11,5	14,5	18,5	21,5	27,5
D3	20	25	31,5	37	49,5	63,5	71,5
K	9,5	12	16	19	24	32,3	36,3
M	3,9	5,3	6,5	8,3	10	12	15