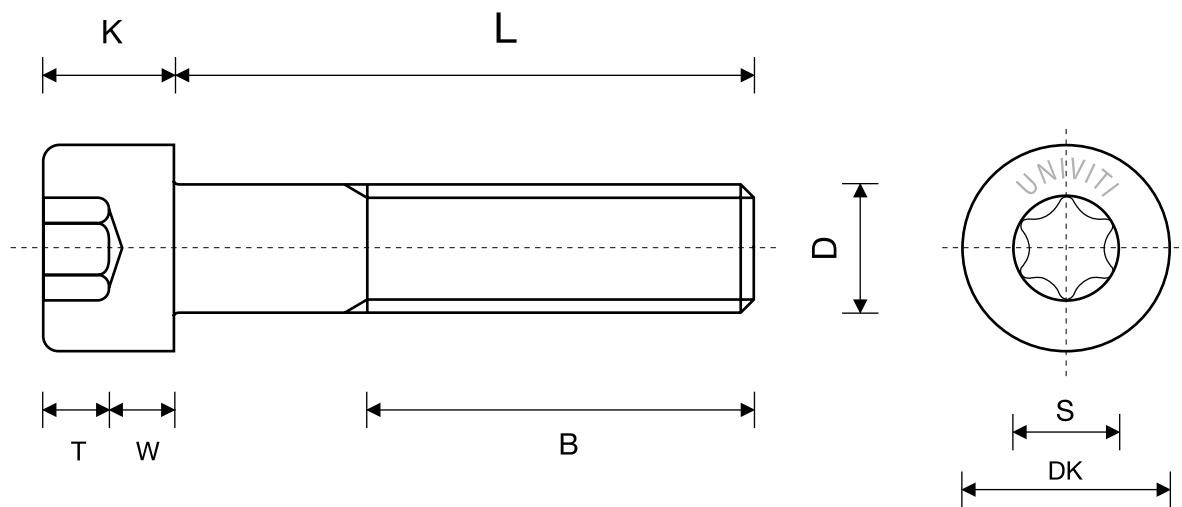


DIN 912 UNI 5931 ISO 4762

VITE A TESTA CILINDRICA CON ESAGONO INCASSATO IMPRONTA 6 LOBI



M	1,4	1,6	2	2,5	3	4	5	6	8	10
DK	2,6	3	3,8	4,5	5,5	7	8,5	10	13	16
K	1,4	1,6	2	2,5	3	4	5	6	8	10
S	1,3	1,5	1,5	2	2,5	3	4	5	6	8
B	14	15	16	17	18	20	22	24	28	32
mis. ins. 6 lobi	/	/	T6	T8	T10	T20	T25	T30	T45	T50
M	12	14	16	18	20	22	24	27	30	33
DK	18	21	24	27	30	33	36	40	45	50
K	12	14	16	18	20	22	24	27	30	33
S	10	12	14	14	17	17	19	19	22	24
B	36	40	44	48	52	56	60	66	72	78
mis. ins. 6 lobi	T55	T60	T70	T80	T90	/	/	/	/	/
M	36	39	42	45	48	52	56	64	72	
DK	54	58	63	68	72	78	84	96	108	
K	36	39	42	45	48	52	56	64	72	
S	27	27	32	36	36	36	41	46	55	
B	84	90	96	102	108	116	124	140	156	