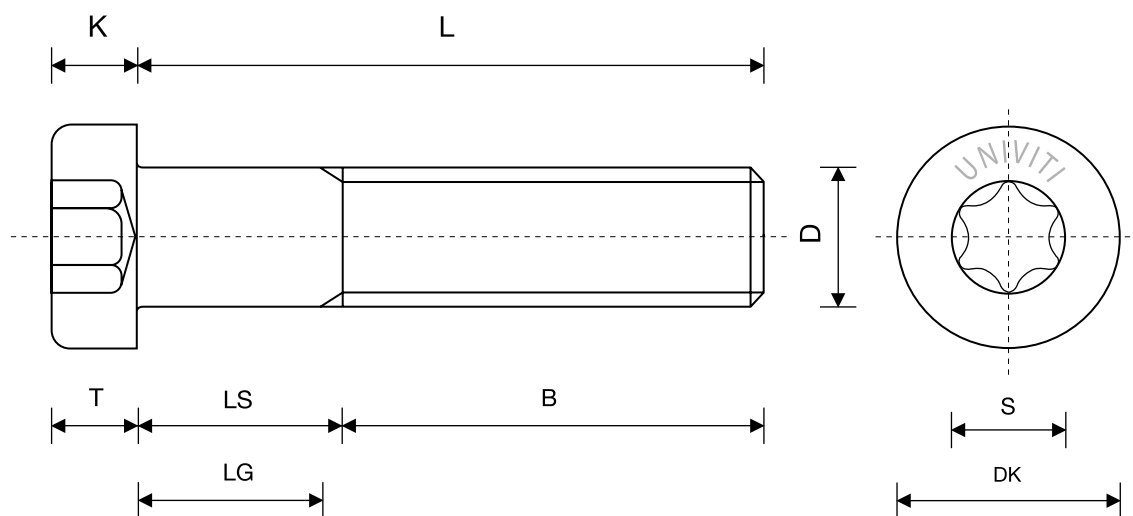


DIN 7984 UNI 9327

VITE A TESTA CILINDRICA BASSA CON ESAGONO INCASSATO IMPRONTA 6 LOBI



B1 per $L \leq 125$ mm

B2 per $L \leq 200$ mm

B3 per $L > 200$ mm

M	3	4	5	6	8	10	12	16	20	24
DK	5,5	7	8,5	10	13	16	18	24	30	36
K	2	2,5	3,5	4	5	6	7	9	11	13
S	2	2,5	3	4	5	7	8	12	14	17
mis. ins. 6 lobi	T10	T20	T25	T30	T40	T50	/	/	/	/
B1	12	14	16	18	22	26	30	38	46	54
B2	/	/	/	/	28	32	36	44	52	60
B3	/	/	/	/	/	/	/	57	65	73