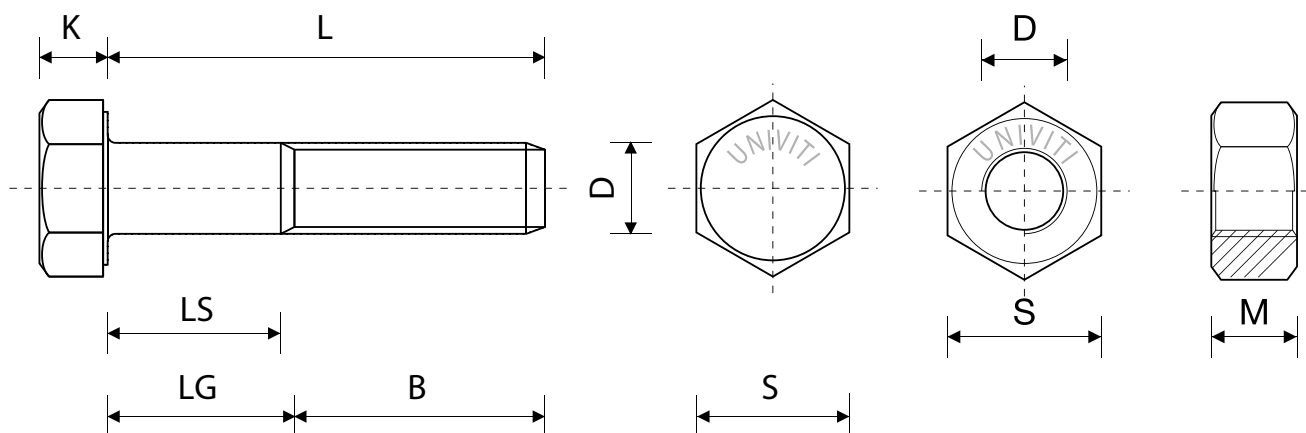


## UNI EN 15048

ASSIEME SB (STRUCTURAL BOLTS) VITE A TESTA ESAGONALE PARZIALE FILETTO  
CON DADO ESAGONALE MEDIO



**B1** per  $L \leq 125\text{mm}$   
**B2** per  $L \leq 200\text{mm}$   
**B3** per  $L > 200\text{mm}$

<b>D</b>	<b>8</b>	<b>10</b>	<b>12</b>	<b>14</b>	<b>16</b>	<b>18</b>
<b>S</b>	13	16	18	21	24	27
<b>K</b>	5,3	6,4	7,5	8,8	10	11,5
<b>M</b>	5,2	8,4	10,8	12,8	14,8	15,8
<b>B1</b>	22/28,5	26/33,5	30/38,75	34/44	38/48	42/54,5
<b>B2</b>	28/34,25	32/38,5	36/44,75	40/50	44/54	48/60,5
<b>B3</b>	41/47,25	45/52,5	49/57,75	53/63	57/67	61/73,5
<b>D</b>	<b>20</b>	<b>22</b>	<b>24</b>	<b>27</b>	<b>30</b>	<b>36</b>
<b>S</b>	30	34	36	41	46	55
<b>K</b>	12,5	14	15	17	18,7	22,5
<b>M</b>	18	19,4	21,5	23,8	25,6	31
<b>B1</b>	46/58,5	50/62,5	54/69	60/75	66/83,5	(78/98)
<b>B2</b>	52/64,5	56/68,5	60/75	66/81	72/89,5	84/94
<b>B3</b>	65/77,5	69/71,5	73/88	79/94	82/102,5	97/117