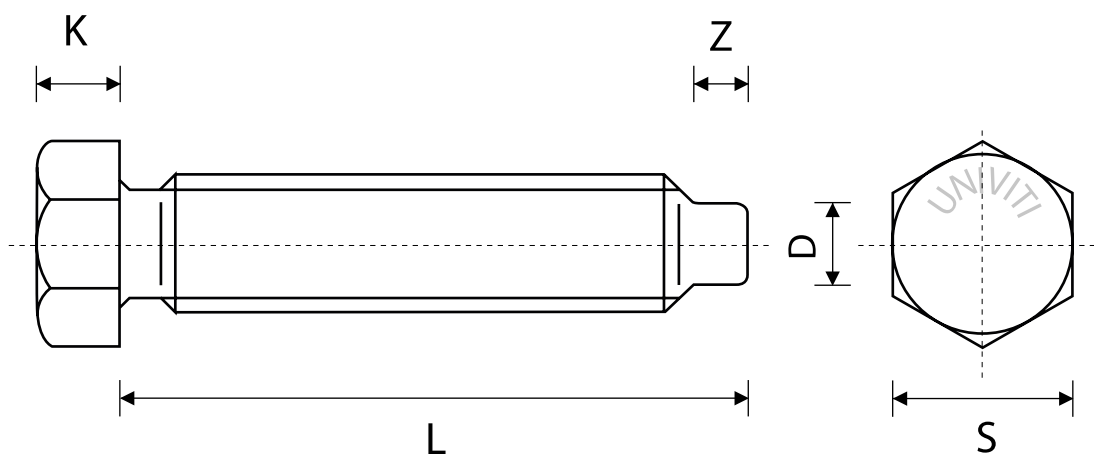


## DIN 561/A

VITE A TESTA ESAGONALE RIDOTTA CON ESTREMITÀ CILINDRICA - SCARICO PER FILETTO



|          |          |          |           |           |           |           |           |           |
|----------|----------|----------|-----------|-----------|-----------|-----------|-----------|-----------|
| <b>M</b> | <b>6</b> | <b>8</b> | <b>10</b> | <b>12</b> | <b>16</b> | <b>20</b> | <b>24</b> | <b>30</b> |
| <b>K</b> | 5        | 6        | 7         | 9         | 11        | 14        | 17        | 21        |
| <b>S</b> | 8        | 10       | 13        | 16        | 18        | 24        | 30        | 36        |
| <b>Z</b> | 3        | 4        | 5         | 6         | 8         | 10        | 12        | 15        |
| <b>D</b> | 4        | 5,5      | 7         | 8,5       | 12        | 15        | 18        | 23        |