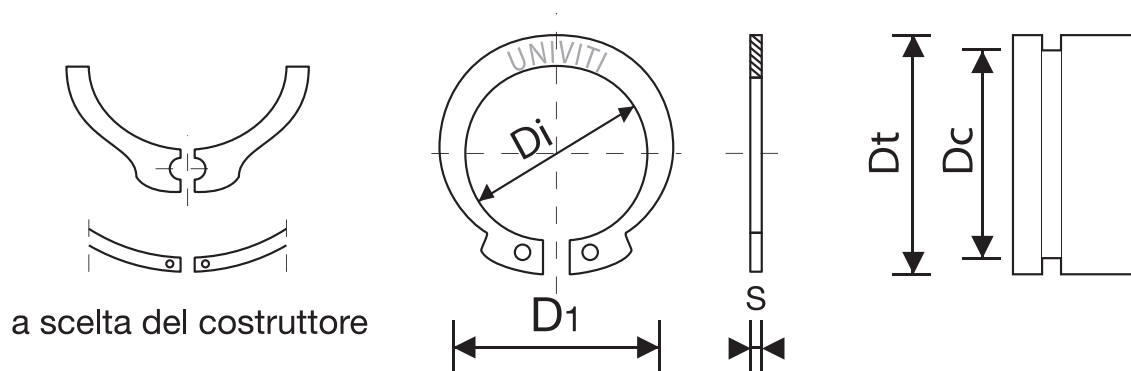


DIN 471 UNI 7435

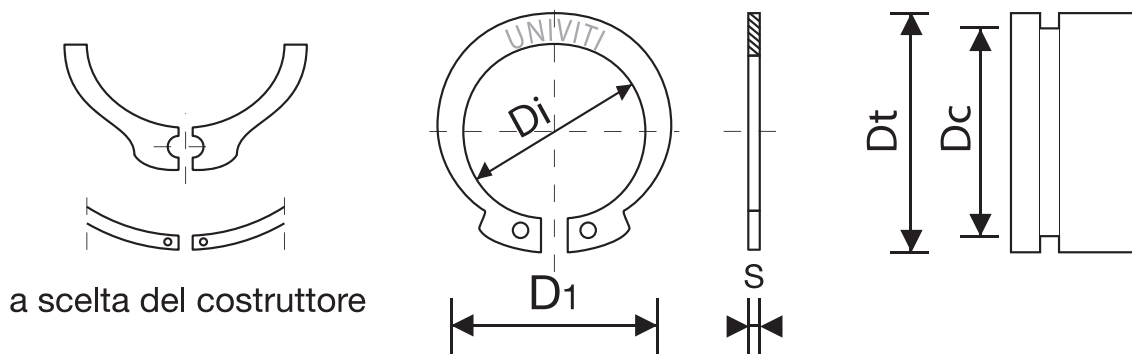
ANELLO ELASTICO DI SICUREZZA PER ALBERI



Dt	3	4	5	6	7	8	9	10	11	12
S	0,4	0,4	0,6	0,7	0,8	0,8	1	1	1	1
Di	2,7	3,7	4,7	5,6	6,5	7,4	8,4	9,3	10,2	11
Dc	2,8	3,8	4,8	5,7	6,7	7,6	8,6	9,6	10,5	11,5
Dt	13	14	15	16	17	18	19	20	21	22
S	1	1	1	1	1	1,2	1,2	1,2	1,2	1,2
Di	11,9	12,9	13,8	14,7	15,7	16,5	17,5	18,5	19,5	20,5
Dc	12,4	13,4	14,3	15,2	16,2	17	18	19	20	21
Dt	23	24	25	26	27	28	29	30	31	32
S	1,2	1,2	1,2	1,2	1,2	1,5	1,5	1,5	1,5	1,5
Di	21,5	22,2	23,2	24,2	24,9	25,9	26,9	27,9	28,6	29,6
Dc	22	22,9	23,9	24,9	25,6	26,6	27,6	28,6	29,3	30,3
Dt	33	34	35	36	37	38	39	40	41	42
S	1,5	1,5	1,5	1,75	1,75	1,75	1,75	1,75	1,75	1,75
Di	30,5	31,5	32,2	33,2	34,2	35,2	36	36,5	37,5	38,5
Dc	31,3	32,3	33	34	35	36	37	37,5	38,5	39,5
Dt	44	45	46	47	48	50	52	54	55	56
S	1,75	1,75	1,75	1,75	1,75	2	2	2	2	2
Di	40,5	41,5	42,5	43,5	44,5	45,8	47,8	49,8	50,8	51,8
Dc	41,5	42,5	43,5	44,5	45,5	47	49	51	52	53

DIN 471 UNI 7435

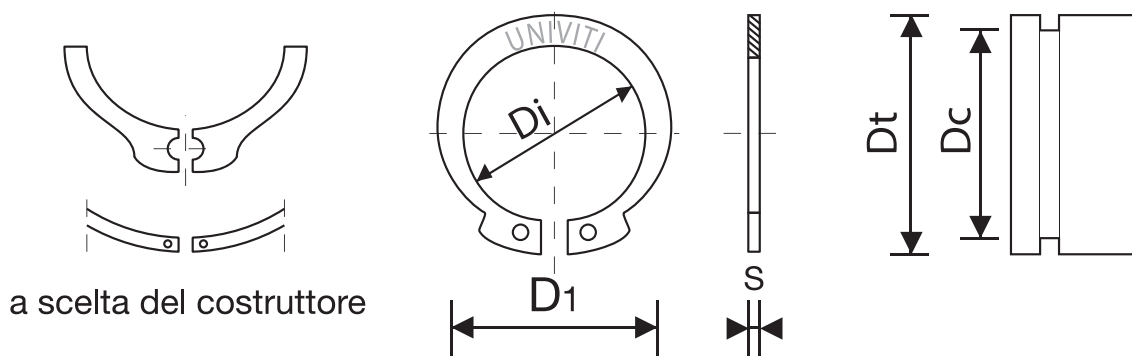
ANELLO ELASTICO DI SICUREZZA PER ALBERI



Dt	57	58	60	62	63	65	67	68	70	72
S	2	2	2	2	2	2,5	2,5	2,5	2,5	2,5
Di	52,8	53,8	55,8	57,8	58,8	60,8	62,5	63,5	65,5	67,5
Dc	54	55	57	59	60	62	64	65	67	69
Dt	75	77	78	80	82	85	87	88	90	92
S	2,5	2,5	2,5	2,5	2,5	3	3	3	3	3
Di	70,5	72,5	73,5	74,5	76,5	79,5	81,5	82,5	84,5	86,5
Dc	72	74	75	76,5	78,5	81,5	83,5	84,5	86,5	88,5
Dt	95	97	98	100	105	108	110	115	118	120
S	3	3	3	3	4	4	4	4	4	4
Di	89,5	91,5	91,5	94,5	98	100	103	108	110	113
Dc	91,5	93,5	94,5	96,5	101	104	106	111	114	116
Dt	125	128	130	135	138	140	145	148	150	155
S	4	4	4	4	4	4	4	4	4	4
Di	118	120	123	128	130	134	138	140	142	146
Dc	121	124	126	131	134	136	141	144	145	150
Dt	158	160	165	168	170	172	175	178	180	182
S	4	4	4	4	4	4	4	4	4	4
Di	148	151	155,5	157,5	160,5	160,5	165,5	167,5	170,5	170,5
Dc	153	155	160	163	165	167	170	173	175	177

DIN 471 UNI 7435

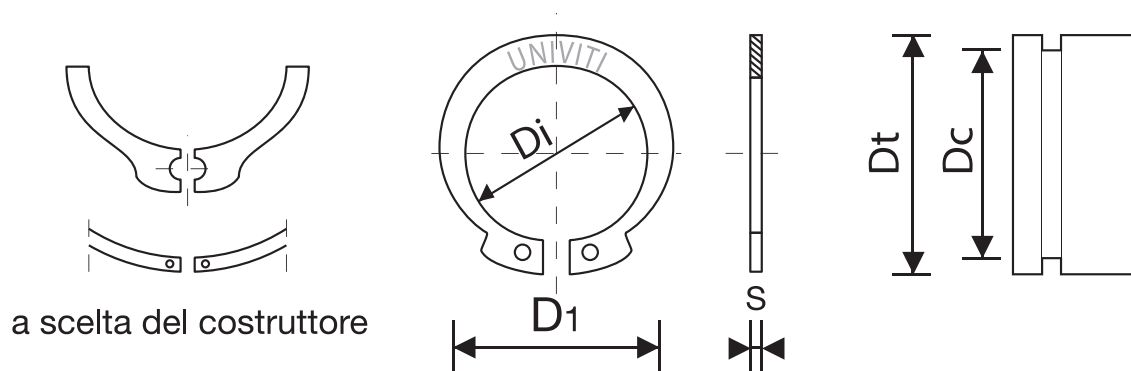
ANELLO ELASTICO DI SICUREZZA PER ALBERI



Dt	185	188	190	192	195	198	200	205	207	208
S	4	4	4	4	4	4	4	5	5	5
Di	175,5	177,5	180,5	180,5	185,5	187,5	190,5	193	193	193
Dc	180	183	185	187	190	193	195	199	201	202
Dt	210	212	215	217	218	220	222	225	227	228
S	5	5	5	5	5	5	5	5	5	5
Di	198	198	203	203	203	208	208	213	213	213
Dc	204	206	209	211	212	214	216	219	221	222
Dt	230	232	235	237	238	240	242	245	247	248
S	5	5	5	5	5	5	5	5	5	5
Di	218	218	223	223	223	228	228	233	233	233
Dc	224	226	229	231	232	234	236	239	241	242
Dt	250	252	255	257	258	260	262	265	267	268
S	5	5	5	5	5	5	5	5	5	5
Di	238	238	238	238	238	245	245	250	250	250
Dc	244	244	247	249	250	252	254	257	259	260
Dt	270	272	275	277	278	280	282	287	288	290
S	5	5	5	5	5	5	5	5	5	5
Di	255	255	260	260	260	265	265	270	270	275
Dc	262	264	267	269	270	272	274	279	280	282

DIN 471 UNI 7435

ANELLO ELASTICO DI SICUREZZA PER ALBERI



Dt	292	295	297	298	300	310	320	330	340
S	5	5	5	5	5	6	6	6	6
Di	275	280	280	280	285	293	303	313	323
Dc	284	287	289	290	292	300	310	320	330
Dt	350	410	420	430	440	450	460	470	480
S	6	7	7	7	7	7	7	7	7
Di	333	390	400	410	420	430	440	450	460
Dc	340	398	408	418	428	438	448	458	468
Dt	490	500	520	540	560	580	600		
S	7	7	7	7	7	7	7		
Di	470	480	495	515	535	555	575		
Dc	478	488	506	526	546	566	586		