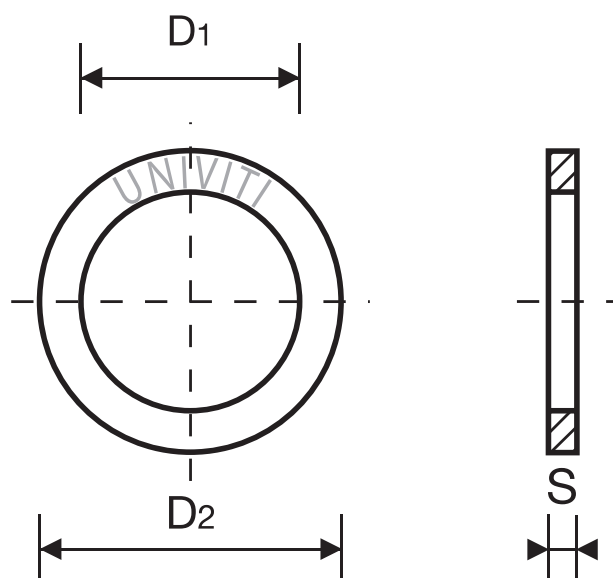


## DIN 7603/A

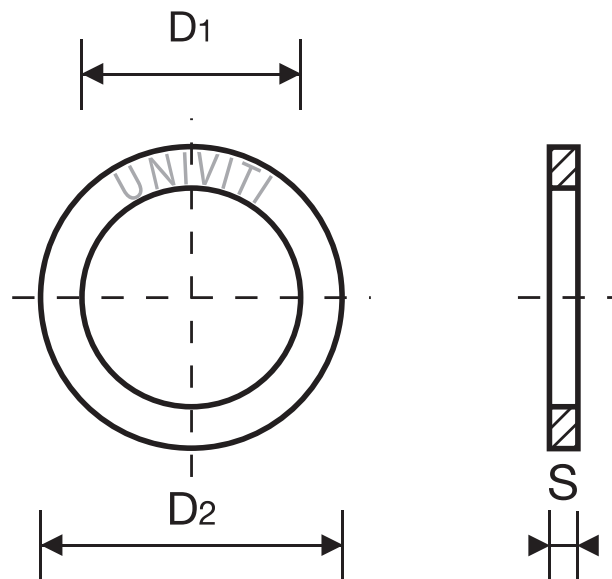
### ANELLO DI TENUTA



<b>dimensioni</b>	<b>4 x 8</b>	<b>5 x 7,5</b>	<b>5 x 9</b>	<b>6 x 10</b>	<b>6,5 x 9,5</b>	<b>6,5 x 11</b>	<b>8 x 11,5</b>
<b>D1</b>	4,2	5,2	5,2	6,2	6,7	6,7	8,2
<b>D2</b>	7,9	7,4	8,9	9,9	9,4	10,9	11,4
<b>S</b>	1	1	1	1	1	1	1
<b>dimensioni</b>	<b>8 x 12</b>	<b>8 x 14</b>	<b>10 x 13,5</b>	<b>10 x 14</b>	<b>10 x 15</b>	<b>10 x 16</b>	<b>10 x 18</b>
<b>D1</b>	8,2	8,2	10,2	10,2	10,2	10,2	10,2
<b>D2</b>	11,9	13,9	13,4	13,9	14,9	15,9	17,9
<b>S</b>	1/1,5	1	1	1/1,5	1	1	1,5
<b>dimensioni</b>	<b>12 x 15,5</b>	<b>12 x 16</b>	<b>12 x 17</b>	<b>12 x 18</b>	<b>13 x 18</b>	<b>14 x 18</b>	<b>14 x 20</b>
<b>D1</b>	12,2	12,2	12,2	12,2	13,2	14,2	14,2
<b>D2</b>	15,4	15,9	16,9	17,9	17,9	17,9	19,9
<b>S</b>	1,5	1,5	1,5	1,5	1,5	1,5	1,5
<b>dimensioni</b>	<b>15 x 19</b>	<b>16 x 20</b>	<b>16 x 22</b>	<b>17 x 21</b>	<b>17 x 23</b>	<b>18 x 22</b>	<b>18 x 24</b>
<b>D1</b>	15,2	16,2	16,2	17,2	17,2	18,2	18
<b>D2</b>	18,9	19,9	21,9	20,9	22,9	21,9	24
<b>S</b>	1,5	1,5	1,5	1,5	1,5	1,5	1,5

## DIN 7603/A

### ANELLO DI TENUTA



<b>dimensioni</b>	<b>20 x 24</b>	<b>20 x 26</b>	<b>21 x 26</b>	<b>22 x 27</b>	<b>22 x 29</b>	<b>23 x 28</b>
<b>D1</b>	20,2	20	21,2	22,2	22,2	23,3
<b>D2</b>	23,9	26	25,9	26,9	28,9	27,9
<b>S</b>	1,5	1,5	1,5	1,5	1,5	2
<b>dimensioni</b>	<b>24 x 29</b>	<b>24 x 32</b>	<b>26 x 31</b>	<b>26 x 34</b>	<b>27 x 32</b>	<b>28 x 33</b>
<b>D1</b>	24,3	24,3	26,3	26,3	27,3	28,3
<b>D2</b>	28,9	31,9	30,9	33,9	31,9	32,9
<b>S</b>	2	2	2	2	2	2
<b>dimensioni</b>	<b>30 x 36</b>	<b>32 x 38</b>	<b>33 x 38</b>	<b>33 x 41</b>	<b>36 x 42</b>	<b>38 x 44</b>
<b>D1</b>	30,3	32,3	33,3	33,3	36,3	38,3
<b>D2</b>	35,9	37,9	37,9	40,9	41,9	43,9
<b>S</b>	2	2	2	2	2	2
<b>dimensioni</b>	<b>42 x 49</b>	<b>45 x 52</b>	<b>48 x 55</b>	<b>60 x 68</b>		
<b>D1</b>	42,3	45,3	48,3	60,5		
<b>D2</b>	48,9	51,9	54,9	67,8		
<b>S</b>	2	2	2	2,5		