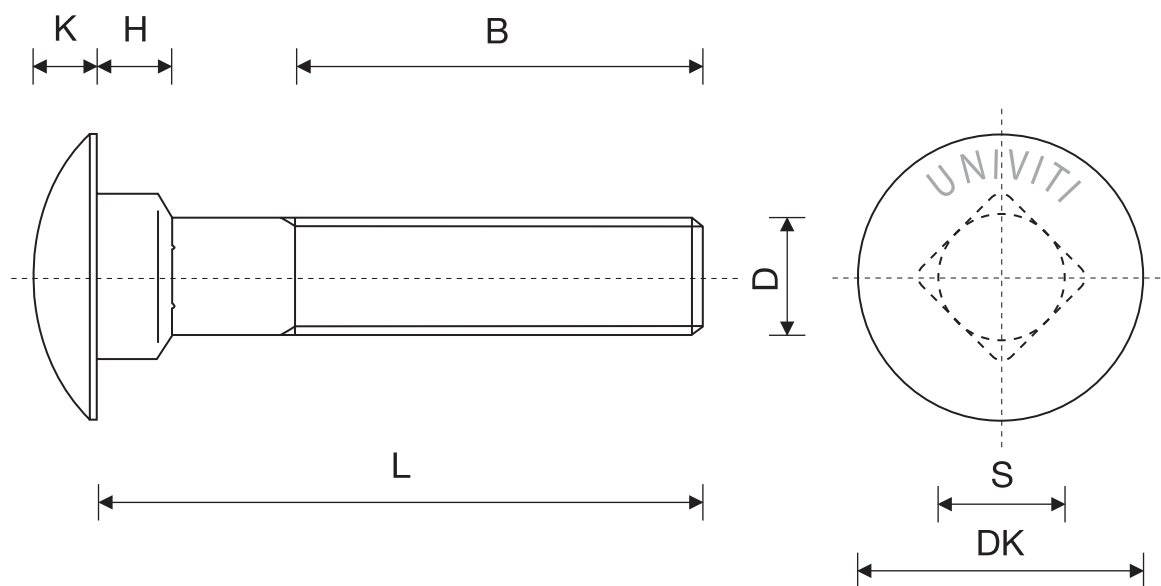


DIN 603 UNI 5731 ISO 8677

VITE A TESTA TONDA CON QUADRO SOTTOTESTA



B1 per $L \leq 125$ mm

B2 per $L \leq 200$ mm

B3 per $L > 200$ mm

D	5	6	8	10	12	16	20
DK	13,5	16,55	20,65	24,65	30,65	38,8	46,8
K	3,3	3,88	4,88	5,38	6,95	8,95	11,05
H	4,1	4,6	5,6	6,6	8,75	12,9	15,9
S	5,48	6,48	8,58	10,58	12,7	16,7	20,84
B1	16	18	22	26	30	38	46
B2	22	24	28	32	36	44	52
B3	/	/	41	45	49	57	65