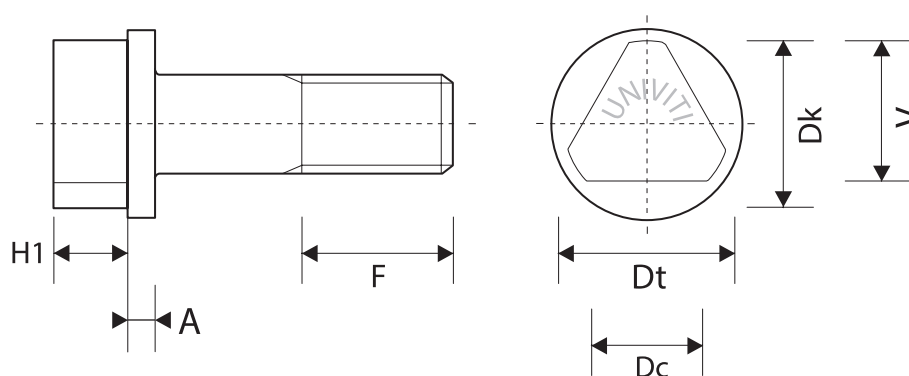


## DIN 22424/A

### VITE A TESTA TRIANGOLARE CON FLANGIA



<b>M</b>	<b>8</b>	<b>10</b>	<b>12</b>
<b>A</b>	1	1	1,2
<b>H1</b>	3,5	4,5	5,2
<b>Dt</b>	15,2	18,2	/
<b>Dk</b>	13,9	16,9	/
<b>Dc</b>	9,3	11,8	/
<b>F</b>	15/18/18/20	18/20/20/20	20/25/28/28
<b>V</b>	11,55	14,3	/