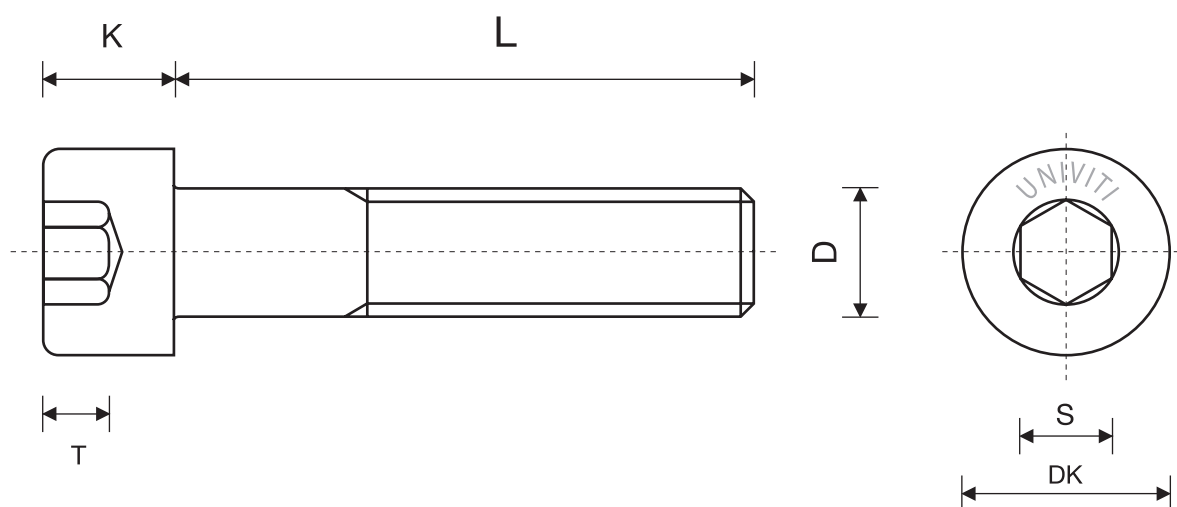


DIN 912 UNI 5932 ISO 4762

VITE A TESTA CILINDRICA CON ESAGONO INCASSATO - PASSO UNC



M	1/4"	5/16"	3/8"	1/2"	5/8"	3/4"	1"
DK	9,5	11,9	14,2	19	23,8	28,5	38,1
K	6,4	7,9	9,5	12,7	15,9	19	25,4
S	3/16"	1/4"	5/16"	3/8"	1/2"	5/8"	3/4"
T	3	3,8	4,6	6,2	7,8	9,4	12,6