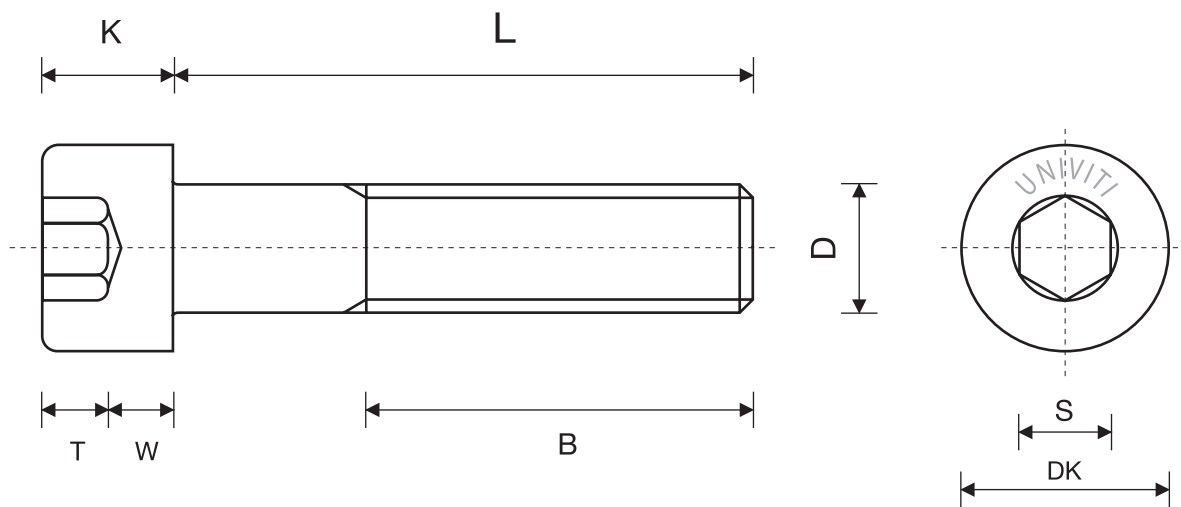


## DIN 912 UNI 5932 ISO 4762

VITE A TESTA CILINDRICA CON ESAGONO INCASSATO - PASSO FINE



M	8X1	10X1	10X1,25	12X1,5	14X1,5	16X1,5	20X1,5	24X1,5	24X2
DK	13,0	16	16	18	21	24	30	36	36
K	8	10	10	12	14	16	20	24	24
S	6	8	8	10	12	14	17	19	19
T	4,5	5,9	5,9	7,0	8,3	9,3	11,2	13,5	13,5
B	28	32	32	36	40	44	52	60	60