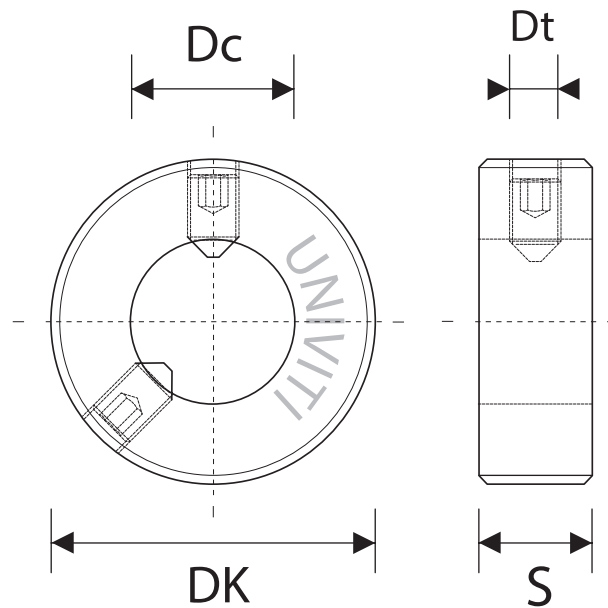


## DIN 703

### ANELLO DI BLOCCAGGIO CON GRANO



$D_c \leq 65$  = un grano  
 $D_c \geq 68$  = due grani

<b>M</b>	<b>20</b>	<b>25</b>	<b>30</b>	<b>35</b>	<b>40</b>	<b>45</b>
<b>DK</b>	40	56	63	70	80	80
<b>Dt</b>	M 10	M 10	M 10	M 10	M 12	M 12
<b>S</b>	20	22	22	22	28	28
<b>mis. grano</b> <sup>Dc</sup>	M 10 x 15	M 10 x 15	M 10 x 15	M 10 x 15	M 12 x 20	M 12 x 20
<b>M</b>	<b>50</b>	<b>60</b>	<b>70</b>	<b>80</b>	<b>90</b>	<b>100</b>
<b>DK</b>	90	100	110	125	125	140
<b>Dt</b>	M 12	M 12	M 16	M 16	M 16	M 16
<b>S</b>	28	28	32	32	32	32
<b>mis. grano</b> <sup>Dc</sup>	M 12 x 20	M 12 x 20	M 16 x 20	M 16 x 20	M 16 x 20	M 16 x 25